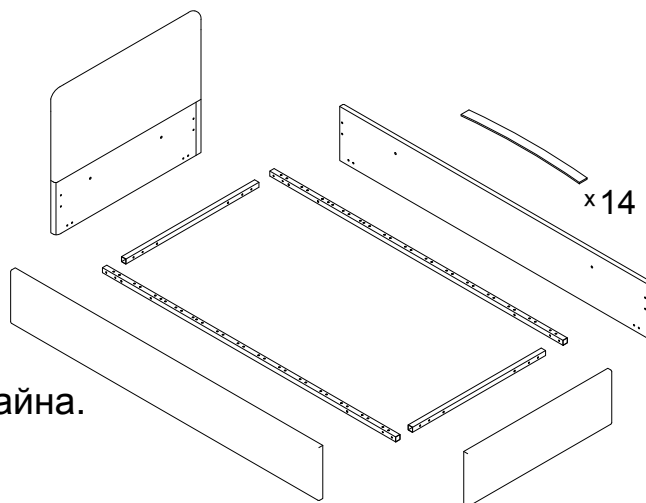
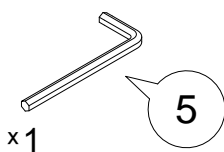
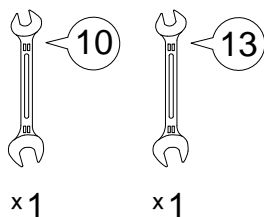


Инструкция по сборке
Кровать без подъёмного механизма
Дизайн 1250, 1251, 1252, 1253, 1255, 1258, 1259
90x200 БМ v1

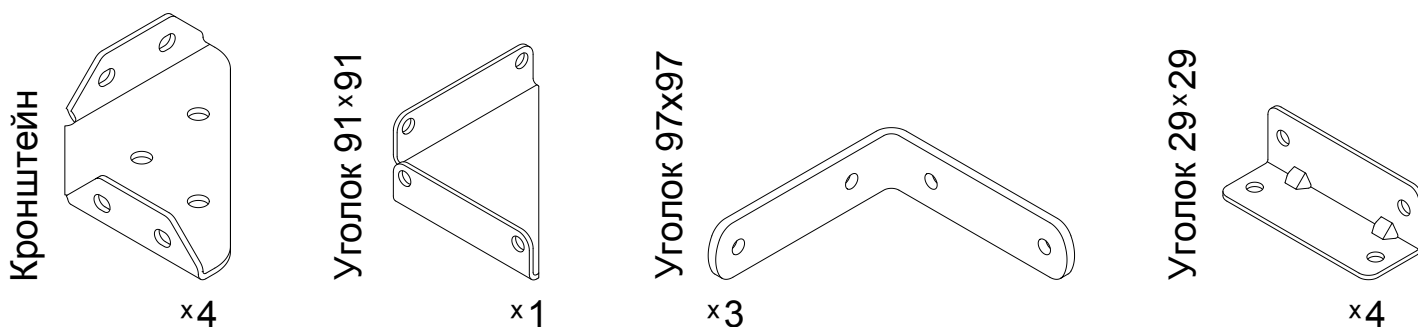
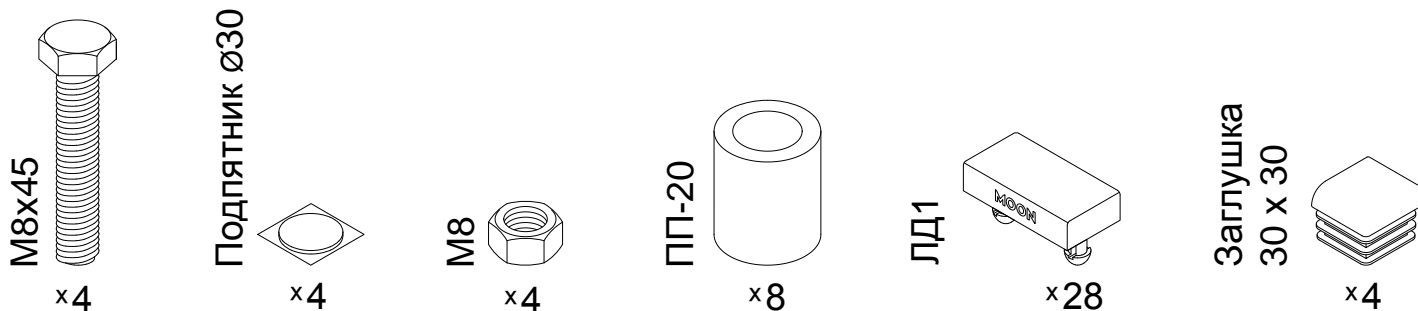
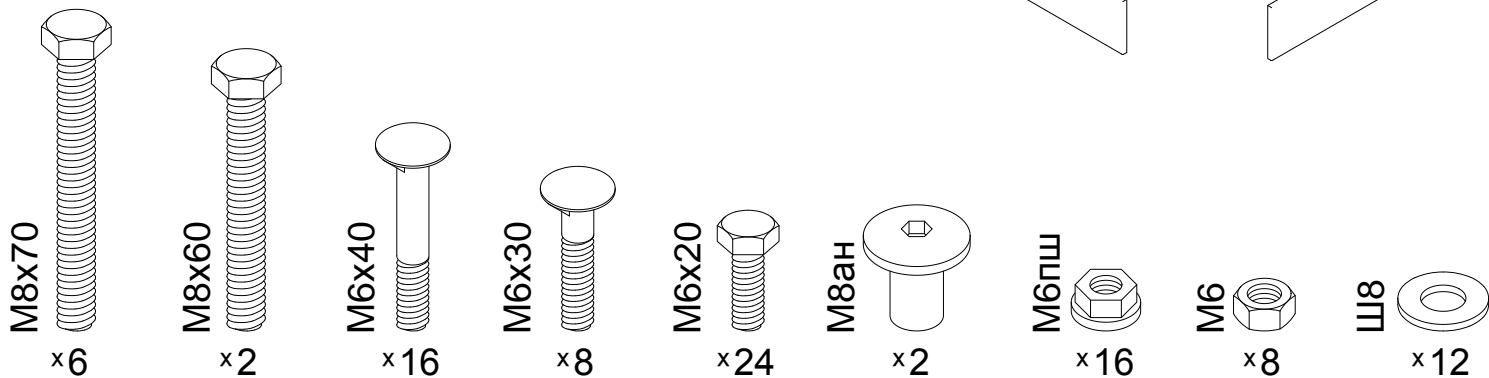
Для сборки понадобится:

Входит в комплект:

Детали:



Изголовье различается в зависимости от дизайна.

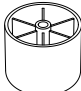
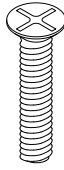


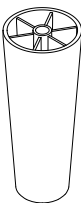
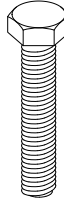




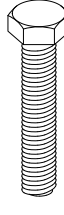





Перед началом сборки проверить наличие комплектующих элементов и деталей. Опоры и комплектующие для их крепления зависят от дизайна кровати (см. стр.2).



В комплект кровати всегда идёт 1 вид опоры!

Опоры и комплектующие для их крепления зависят от дизайна кровати:

Дизайн	Опора для дизайна		Комплектующие для крепления опоры:
1250 1251 1252 1255 1258	Зависит от выбранной опоры при заказе	Опора пластиковая h40  x4	 M6x30 x4  Ш6 x4  M6 x4 Входят только в комплектацию опоры.
		Опора пластиковая h120  x4	 M8x45 x4  Ш8 x4  M8 x4  Подпятник Ø30 x4 Всегда входят в комплектацию кровати, вне зависимости от выбранной опоры.
1253 1259	Опора пластиковая h120  x4		 M8x45 x4  Ш8 x4  M8 x4  Подпятник Ø30 x4

Обозначение затяжки резьбовых соединений

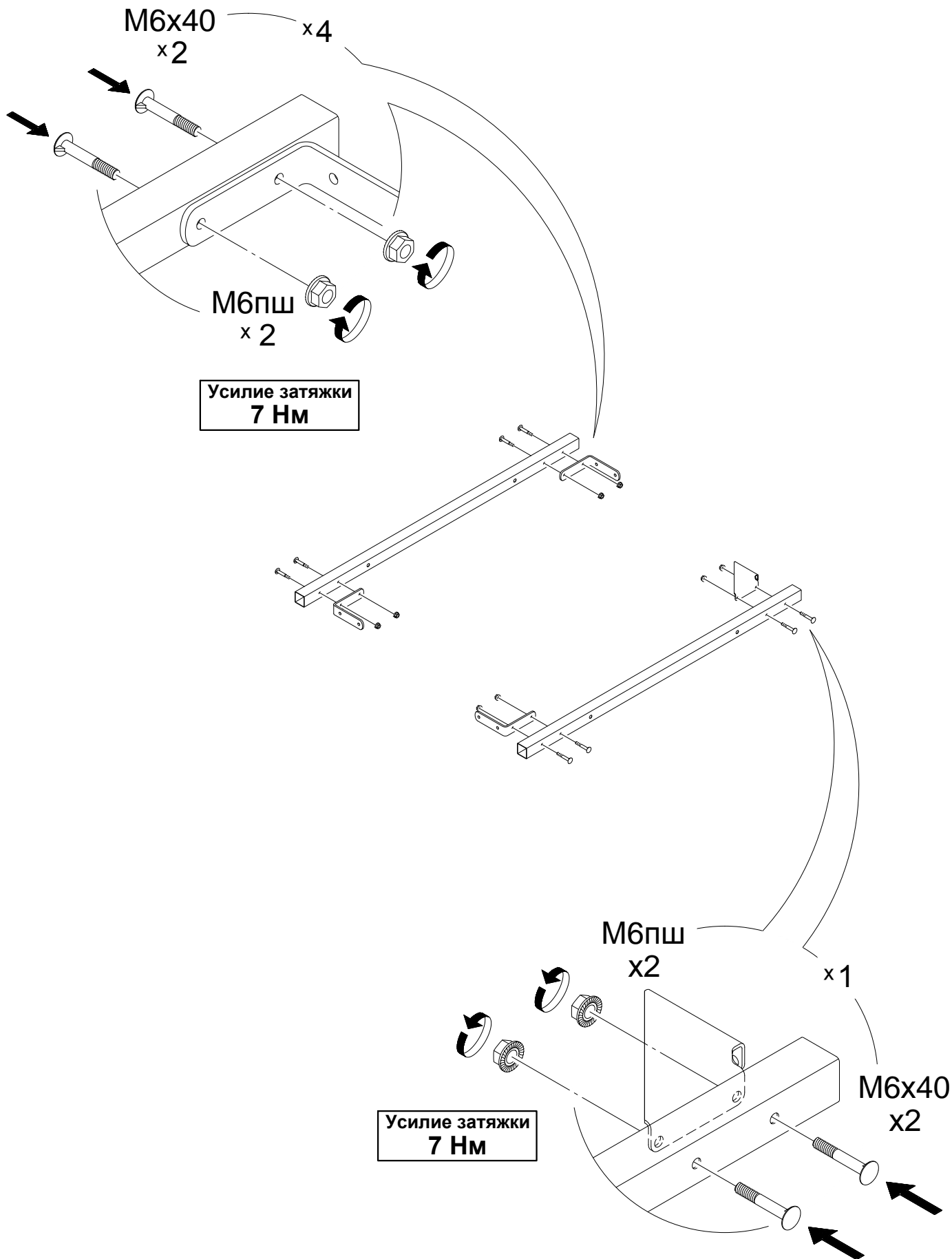
Усилие затяжки
7 Нм

Для неподвижных соединений: затяните плотно, до упора.

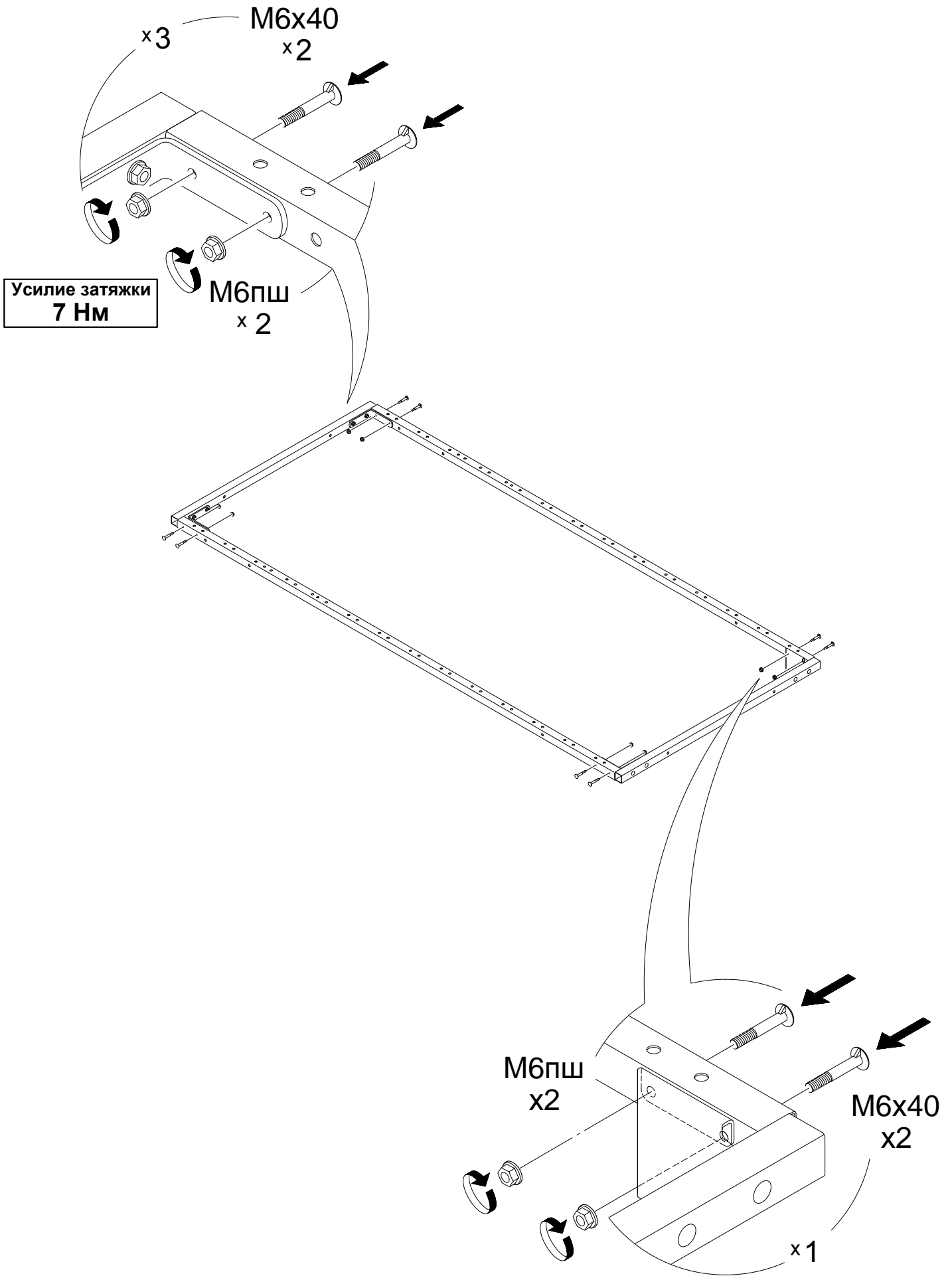
Усилие затяжки
3 Нм

Для опор h40: затяните до упора, опора должна быть неподвижна.

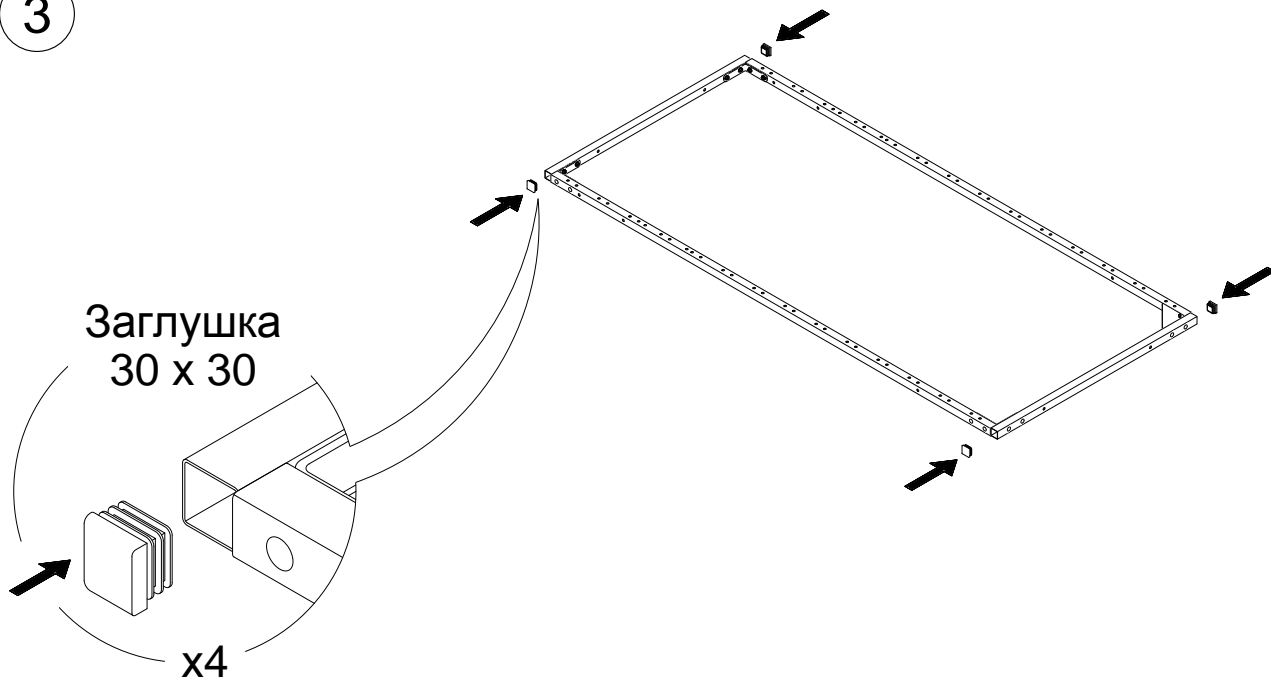
1



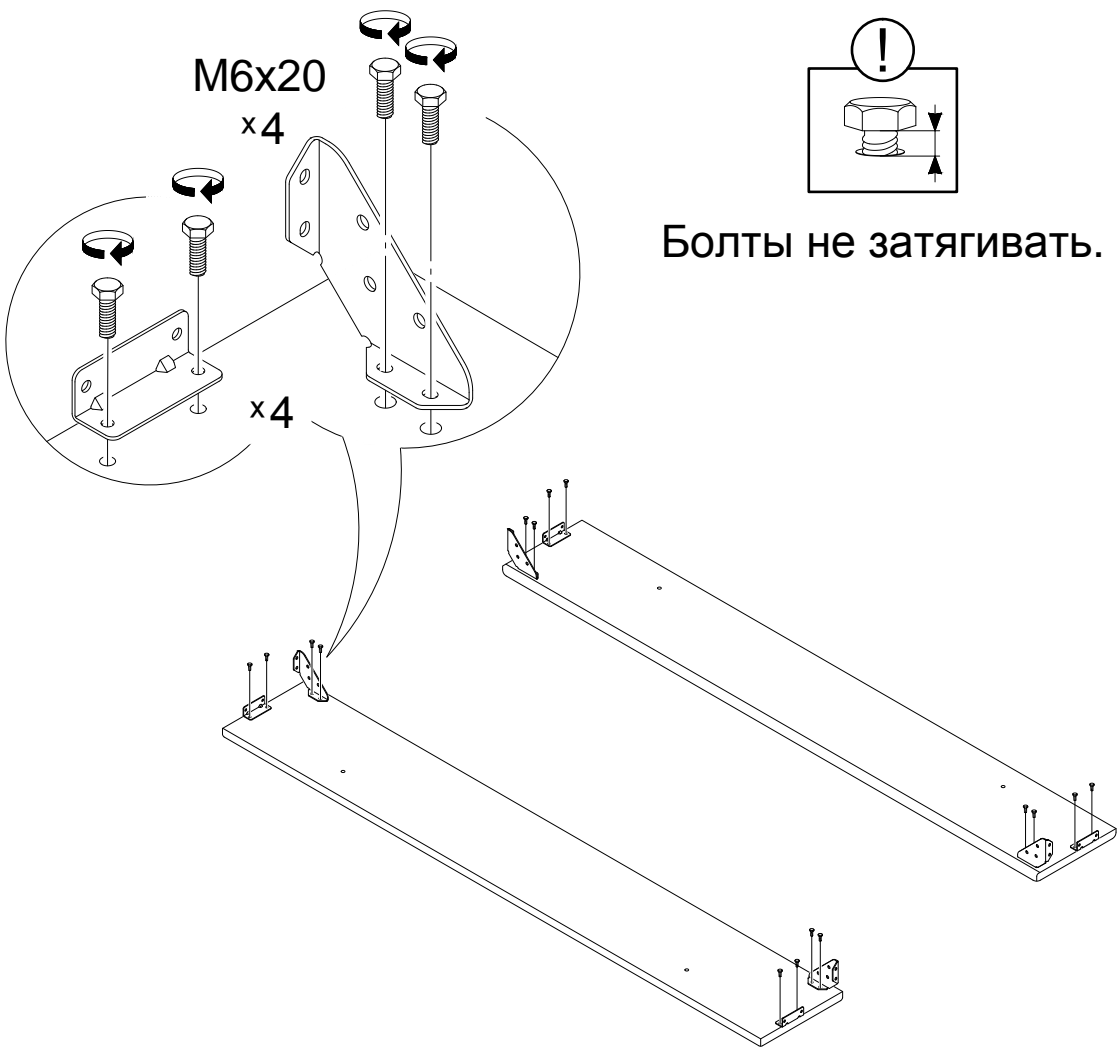
2



3

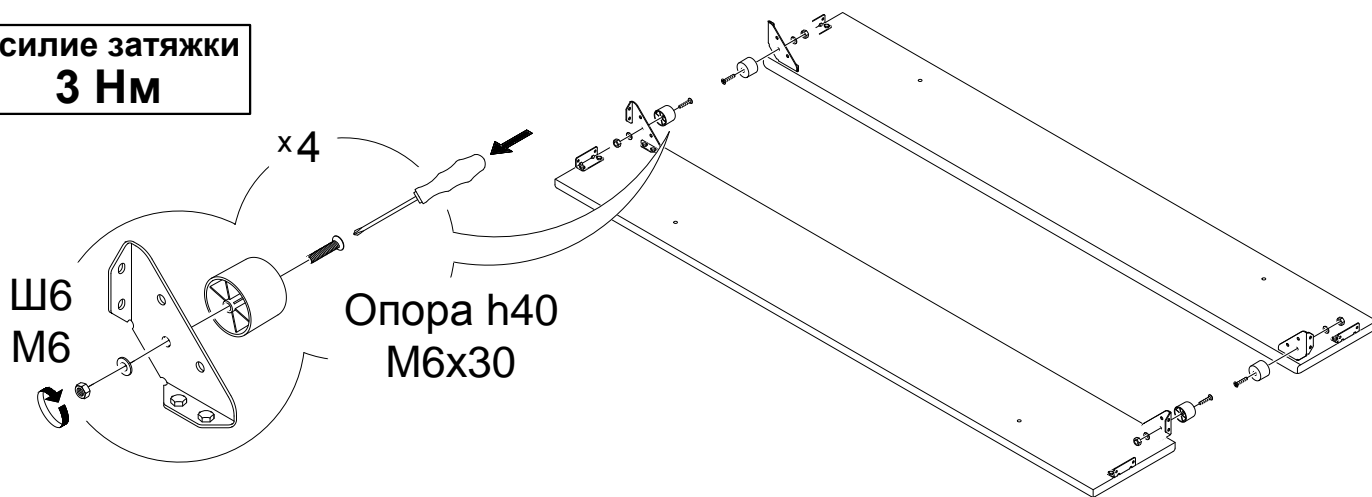


4

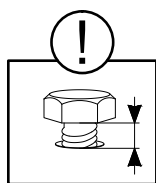


5 Пластиковую опору h120 устанавливать в пункте 10.

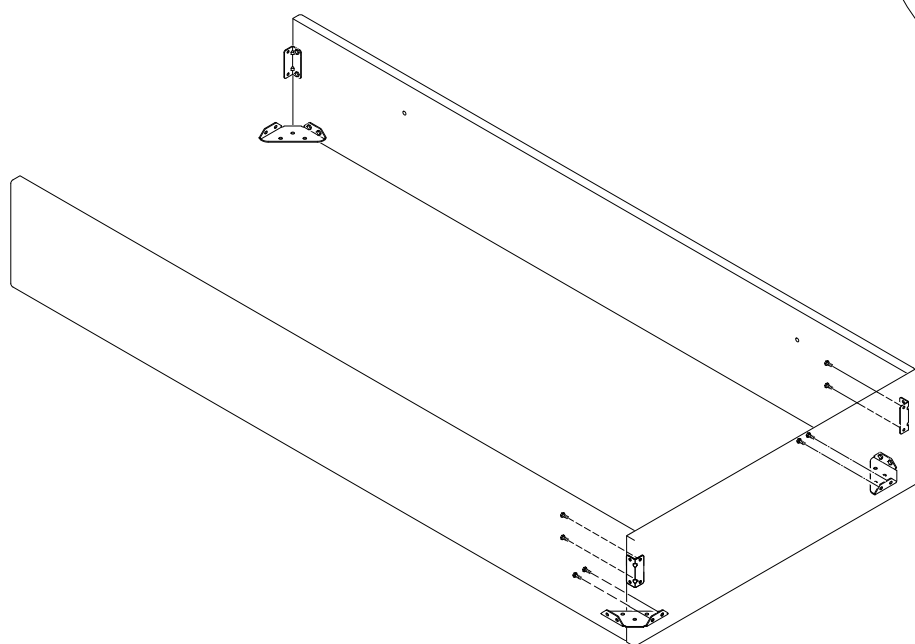
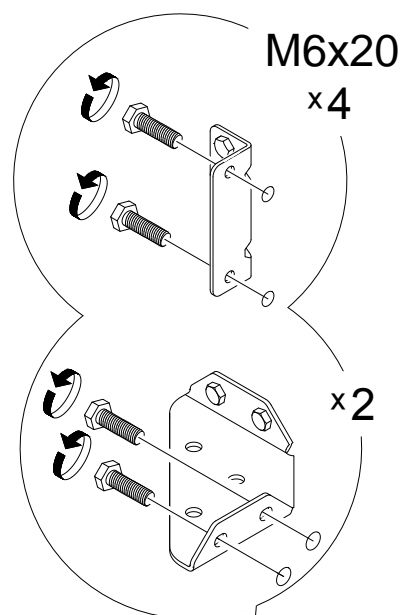
Усилие затяжки
3 Нм



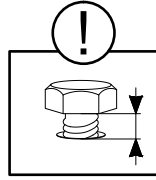
6



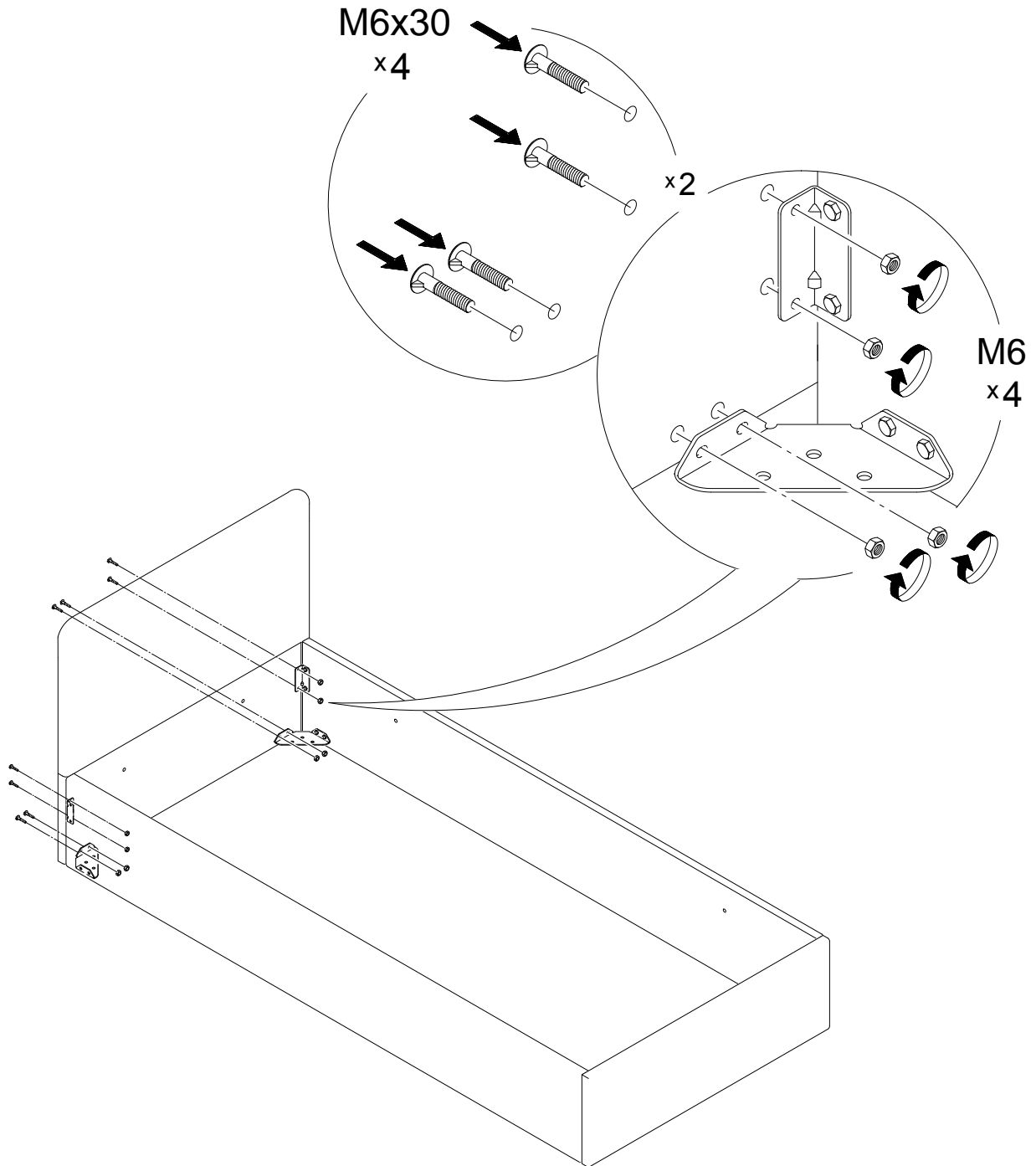
Болты не затягивать.



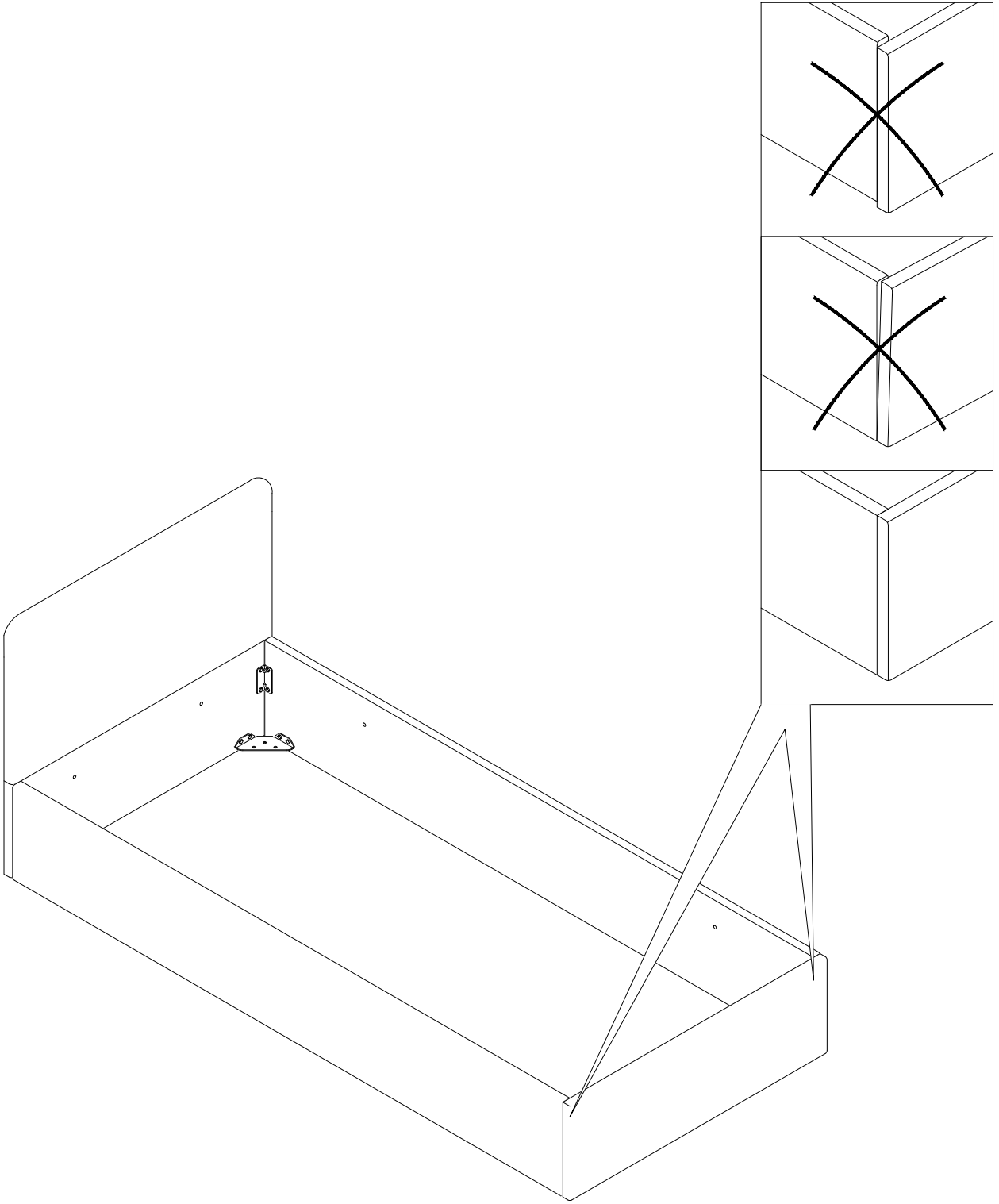
7



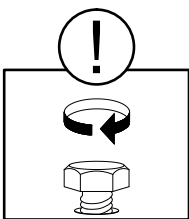
Болты не затягивать.



8



9

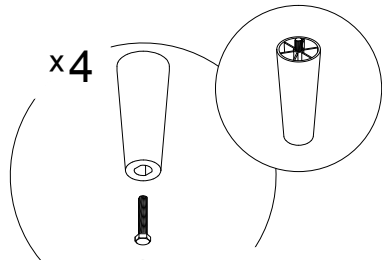


Затянуть болты (см. пункты 4, 6, 7)

Усилие затяжки
7 Нм

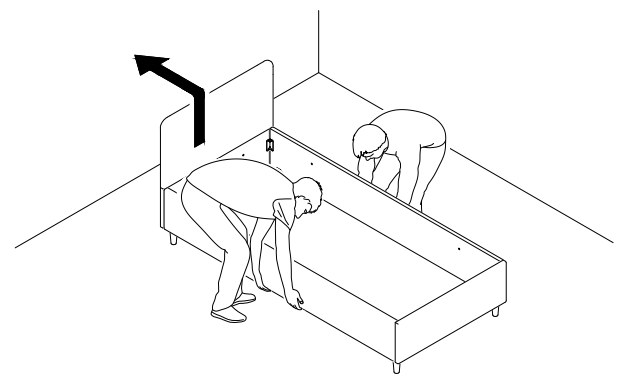
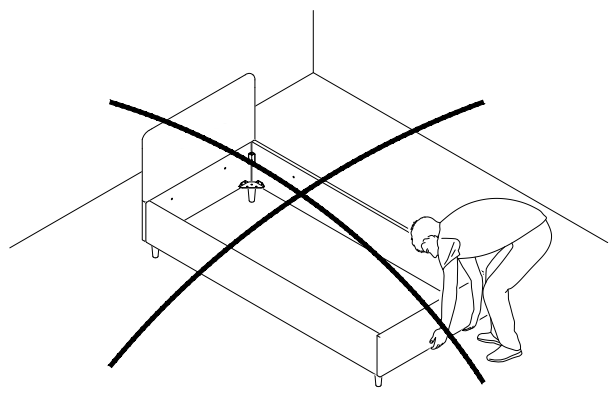
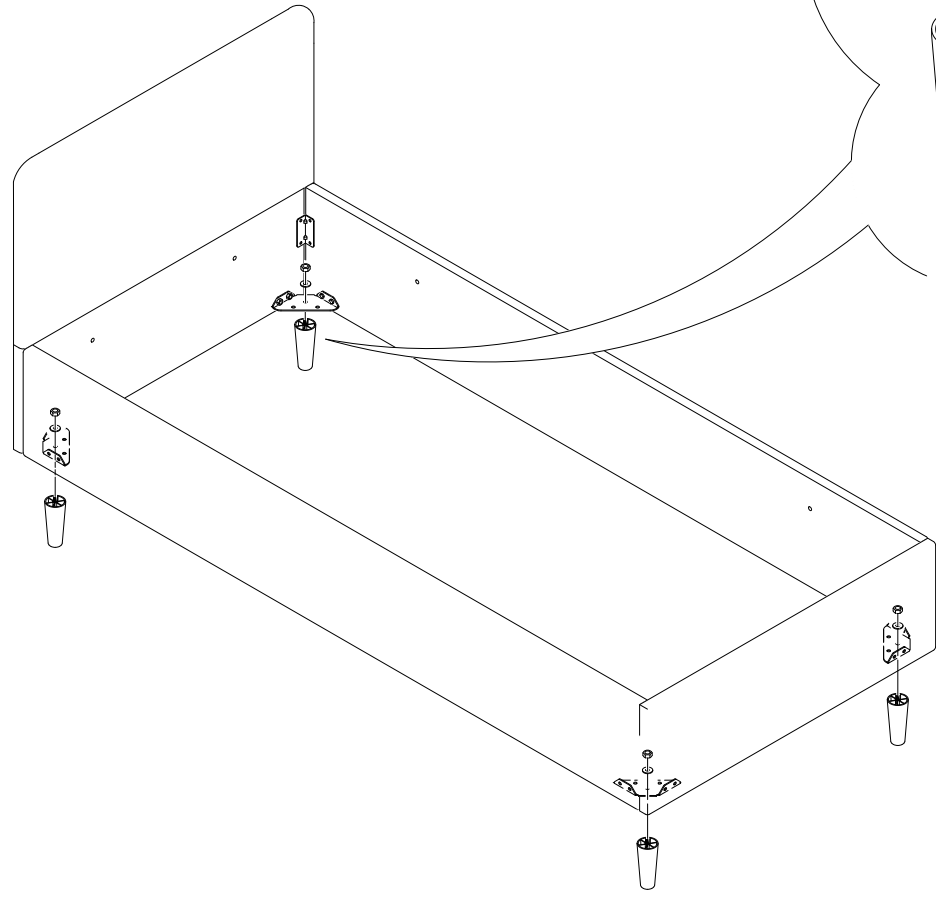
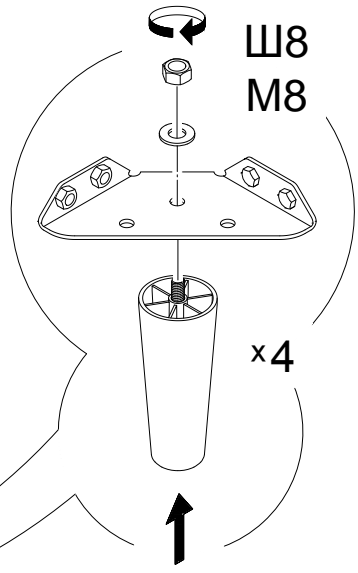
10

Перед установкой подпятника обезжирить поверхность.

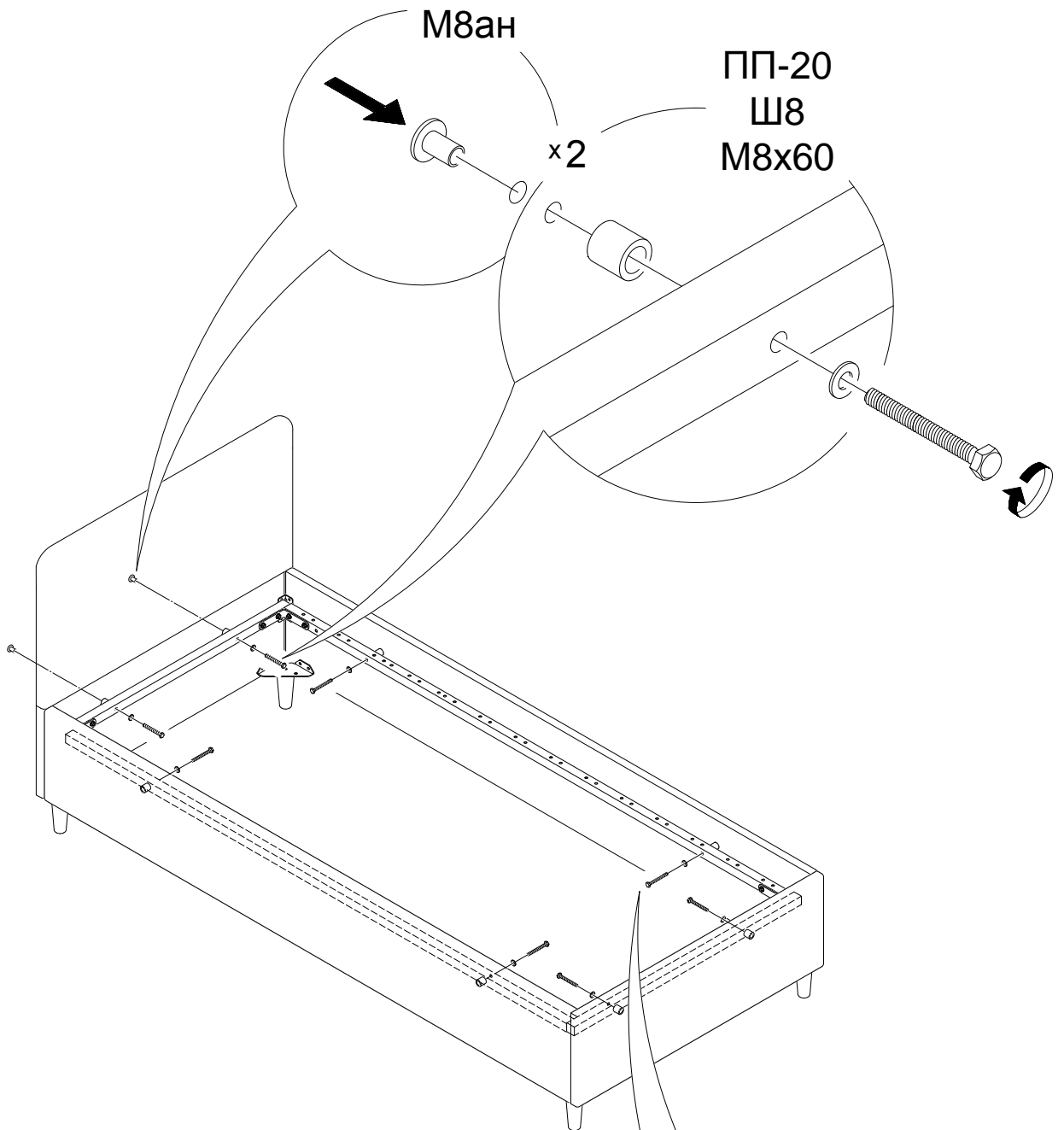


↑
Опора 102.120
M8x45
Подпятник $\varnothing 30$

Усилие затяжки
7 Нм



Усилие затяжки
7 Нм



Усилие затяжки
7 Нм

